



## Produkt- information SPECTO



Mechanische Kennwerte	SPECTO-12x8	SPECTO-30x8
<b>Messbolzenbetätigung</b> Messbolzenruhelage	mit Federkraft ausgefahren	
<b>Massverkörperung</b>	Teilungsperiode 20 µm	
<b>Systemgenauigkeit</b>	±1,0 µm	
Positionsabweichungen pro Signalperiode	≤ ±0,1 µm	
<b>Nachbarschaftsgenauigkeit typ.</b>	0,3 µm	
<b>Referenzmarke</b>	ca. 5,0 mm vor oberem Anschlag	
<b>Messweg</b>	12 mm	30 mm
<b>Querkraft</b>	≤ 0,8 N (mechanisch zulässig)	
<b>Befestigung</b>	Einspannschaft Ø8 h6	
Betriebslage	beliebig	
<b>Vibration</b> 55 Hz bis 2000 Hz	≤ 100 m/s <sup>2</sup> (EN 60068-2-6)	
<b>Schock</b> 11 ms	≤ 1000 m/s <sup>2</sup> (EN 60068-2-27)	
<b>Arbeitstemperatur</b>	10 °C bis 40 °C; Bezugstemperatur 20 °C	
<b>Luftfeuchtigkeit</b>	≤93%	
<b>Schutzart</b> EN 60529	IP67	
<b>Verschmutzungsgrad</b>	3	
<b>Masse ohne Kabel</b>	40 g	50 g

Elektrische Kennwerte	SPECTO-1278 SPECTO-3078	SPECTO-1288 SPECTO-3088
<b>Schnittstelle</b>	TTL	1 V <sub>SS</sub>
Integrierte Interpolation*	5-fach	10-fach
Signalperiode	4 µm	2 µm
<b>Flankenabstand a</b> bei Abtastfrequenz*/Verfahrgeschwindigkeit <sup>2)</sup>		
100 kHz ≤ 72 m/min <sup>1)</sup>	≥ 0,45 µs	≥ 0,23 µs
50 kHz ≤ 60 m/min	≥ 0,90 µs	≥ 0,45 µs
25 kHz ≤ 30 m/min	≥ 1,80 µs	≥ 0,90 µs
<b>Elektrischer Anschluss</b>	D-Sub-Steckverbinder, 15-polig, Stift, Kabelausgang gerade, Elektronik im Stecker (HEIDENHAIN-Belegung)	
Kabelausgang*	axial oder radial	
Kabellänge	≤ 30 m mit HEIDENHAIN-Kabel	
Versorgungsspannung	DC 5 V ±10%	
Stromaufnahme	< 120 mA (ohne Last)	< 110 mA (ohne Last)

\* Bei Bestellung bitte auswählen

<sup>1)</sup>Mechanisch bedingt

<sup>2)</sup>Bei entsprechender Grenz- bzw. Abtastfrequenz

Ⓜ = Referenzmarkenlage  
 Ⓢ = Beginn der Messlänge  
 Ⓜ = Klemmbereich  
 Ⓜ = Luftanschluss für 2 mm Schlauch

mm  
  
 Tolerancing ISO 8015  
 ISO 2768 -mK  
 ≤ 6 mm: ±0.2 mm

Verwendung über Meereshöhe: bis 5.000 m



Mechanische Kennwerte	SPECTO-12x7	SPECTO-30x7
<b>Messbolzenbetätigung</b> Messbolzenruhelage	mit Druckluft eingefahren	
<b>Massverkörperung</b>	Teilungsperiode 20 µm	
<b>Systemgenauigkeit</b>	±1,0 µm	
Positionsabweichungen pro Signalperiode	≤ ±0,07 µm	
<b>Nachbarschaftsgenauigkeit typ.</b>	0,3 µm	
<b>Referenzmarke</b>	ca. 5,0 mm vor oberem Anschlag	
<b>Messweg</b>	12 mm	30 mm
<b>Arbeitsdruck</b>	1,0 bar bis 2,5 bar	
<b>Querkraft</b>	≤ 0,8 N (mechanisch zulässig)	
<b>Befestigung</b>	Einspannschaft Ø8 h6	
Betriebslage	beliebig	
<b>Vibration</b> 55 Hz bis 2000 Hz	≤ 100 m/s <sup>2</sup> (EN 60068-2-6)	
<b>Schock</b> 11 ms	≤ 1000 m/s <sup>2</sup> (EN 60068-2-27)	
<b>Arbeitstemperatur</b>	10 °C bis 40 °C; Bezugstemperatur 20 °C	
<b>Luftfeuchtigkeit</b>	≤93%	
<b>Schutzart</b> EN 60529	IP64 (mit Sperrluft ≥ 0,2 bar IP67)	
<b>Verschmutzungsgrad</b>	3	
<b>Masse ohne Kabel</b>	40 g	50 g

Elektrische Kennwerte	SPECTO-1277 SPECTO-3077	SPECTO-1287 SPECTO-3087
<b>Schnittstelle</b>	TTL	1 V <sub>SS</sub>
Integrierte Interpolation*	5-fach	10-fach
Signalperiode	4 µm	2 µm
<b>Flankenabstand a</b> bei Abtastfrequenz*/Verfahrgeschwindigkeit <sup>2)</sup>		
100 kHz ≤ 72 m/min <sup>1)</sup>	≥ 0,45 µs	≥ 0,23 µs
50 kHz ≤ 60 m/min	≥ 0,90 µs	≥ 0,45 µs
25 kHz ≤ 30 m/min	≥ 1,80 µs	≥ 0,90 µs
<b>Elektrischer Anschluss</b>	D-Sub-Steckverbinder, 15-polig, Stift, Kabelausgang gerade, Elektronik im Stecker (HEIDENHAIN-Belegung)	
Kabelausgang*	axial oder radial	
Kabellänge	≤ 30 m mit HEIDENHAIN-Kabel	
Versorgungsspannung	DC 5 V ±10%	
Stromaufnahme	< 120 mA (ohne Last)	< 110 mA (ohne Last)

\* Bei Bestellung bitte auswählen

<sup>1)</sup> Mechanisch bedingt

<sup>2)</sup> Bei entsprechender Grenz- bzw. Abtastfrequenz

- Ⓜ = Referenzmarkenlage
- Ⓢ = Beginn der Messlänge
- Ⓜ = Klemmbereich
- Ⓢ = Luftanschluss für 2 mm Schlauch

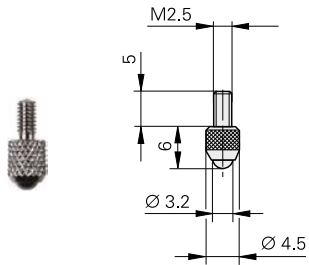
mm  
  
 Tolerancing ISO 8015  
 ISO 2768 -mK  
 ≤ 6 mm: ±0.2 mm

Verwendung über Meereshöhe: **bis 5.000 m**

# Zubehör für Messtaster Messeinsätze

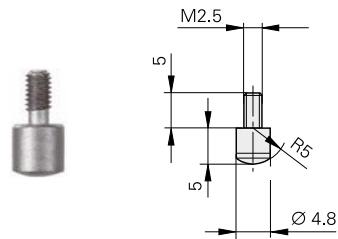
## Messeinsatz kugelig

Stahl ID 202504-01  
Hartmetall ID 202504-02  
Rubin ID 202504-03



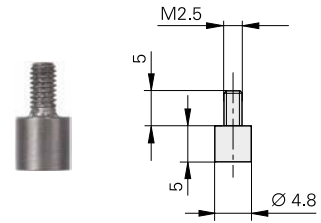
## Messeinsatz kalottenförmig

Hartmetall ID 229232-01



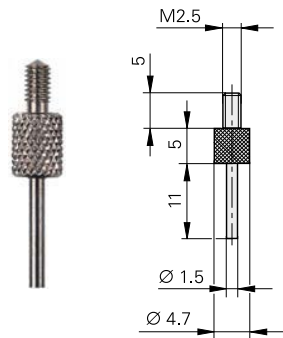
## Messeinsatz plan

Stahl ID 270922-01  
Hartmetall ID 202506-01



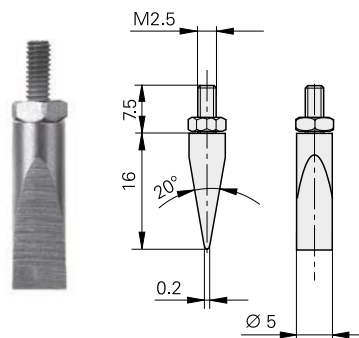
## Messeinsatz stiftförmig

Stahl ID 202505-01



## Messeinsatz schneidenförmig

Stahl ID 202503-01

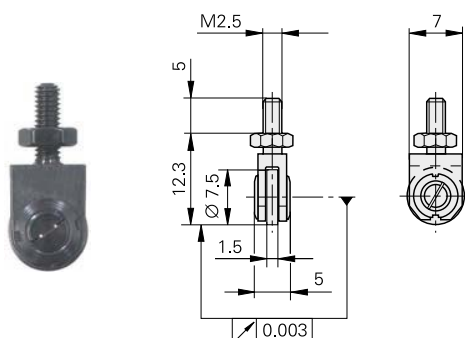


mm  
Tolerancing ISO 8015  
ISO 2768 - m H  
≤ 6 mm: ±0.2 mm

## Messrolle, Stahl

für eine reibungsarme Antastung bewegter Oberflächen

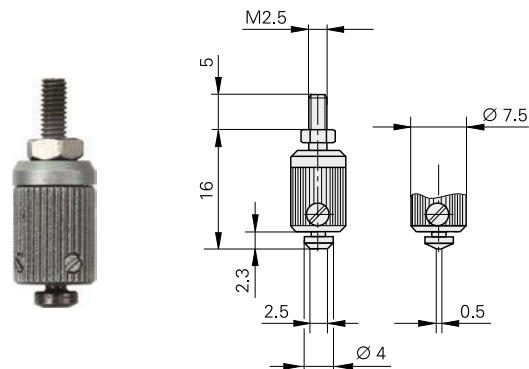
ballig ID 202502-03  
zylindrisch ID 202502-04



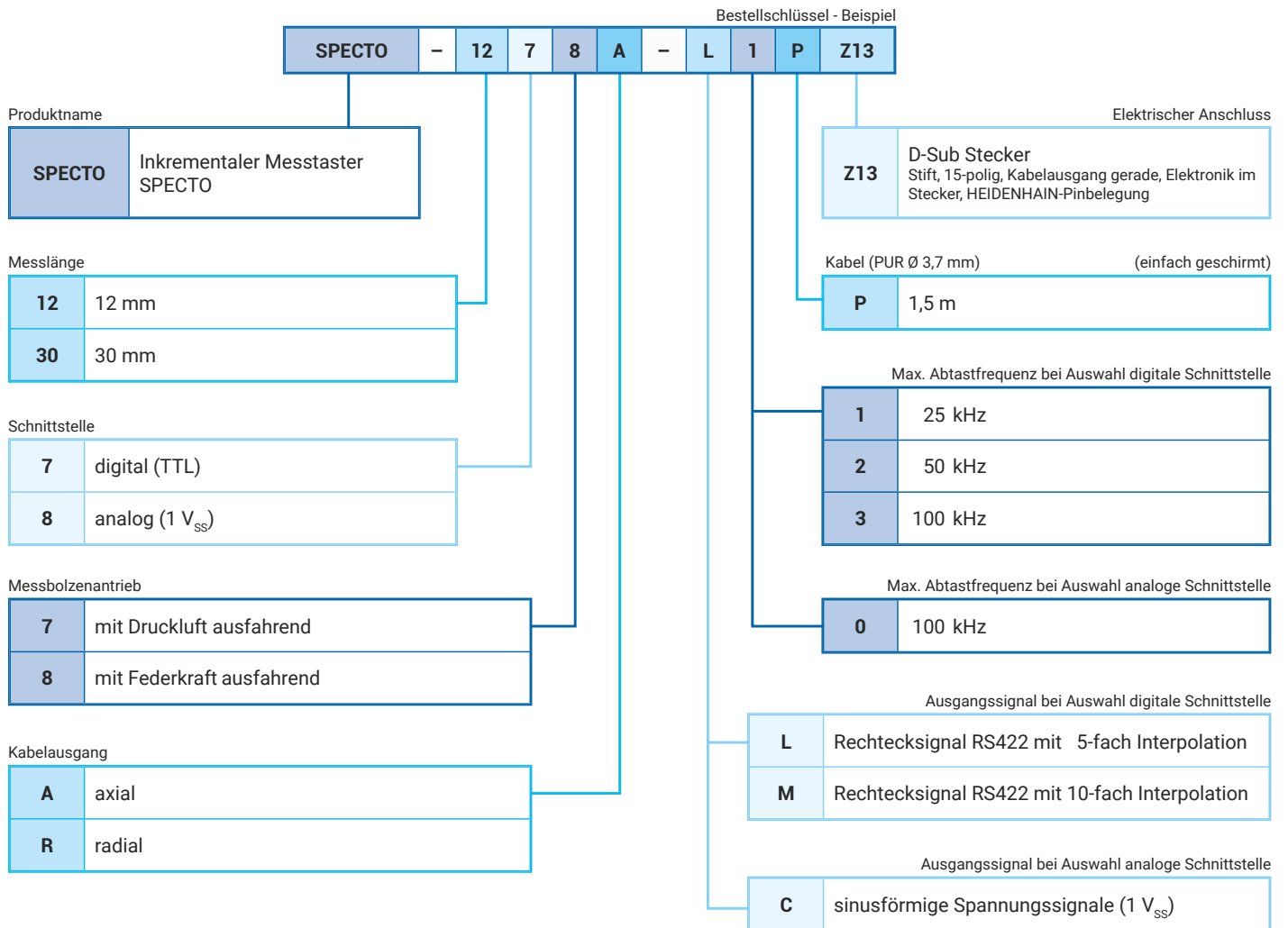
## Messeinsatz justierbar, Hartmetall

für eine exakt parallele Ausrichtung zur Messtisch-Oberfläche

plan ID 202507-01  
schneidenförmig ID 202508-01



# SPECTO Nomenklatur



## Hinweise zum Produkt

- Die Funktion der Messgeräte sowie des Zubehörs ist gewährleistet, wenn die Montage- und Betriebsbedingungen gemäß den jeweiligen original Betriebsanleitungen und Installationshinweisen eingehalten werden.
- Schließen Sie NUMERIK JENA Messsysteme nur an Folge-Elektroniken an, deren Versorgungsspannung aus PELV Systemen (EN 50178) erzeugt wird.
- NUMERIK JENA Messsysteme erfüllen die Anforderungen der Norm IEC 61010-1 nur, wenn die Spannungsversorgung aus einem Sekundärkreis mit begrenzter Energie nach IEC 61010-1 (3rd Ed.), Abschnitt 9.4 oder mit begrenzter Leistung nach IEC 60950-1 (2nd Ed.), Abschnitt 2.5 oder aus einem Sekundärkreis der Klasse 2 nach UL1310 erfolgt.  
Anstelle der IEC 61010-1 (3rd Ed.), Abschnitt 9.4 können auch die entsprechenden Abschnitte der Normen DIN EN 61010-1, EN61010-1, UL 61010-1 und CAN/CSA-C22.2 No. 61010-1 bzw. anstelle der IEC 60950-1 (2nd Ed.), Abschnitt 2.5 die entsprechenden Abschnitte der Normen DIN EN60950-1, EN60950-1, UL60950-1, CAN/CSA-C22.2 No. 60950-1 verwendet werden.



**NUMERIK JENA** GmbH  
Im Semmicht 4  
07751 Jena

[info@numerikjena.de](mailto:info@numerikjena.de)  
[www.numerikjena.de](http://www.numerikjena.de)

